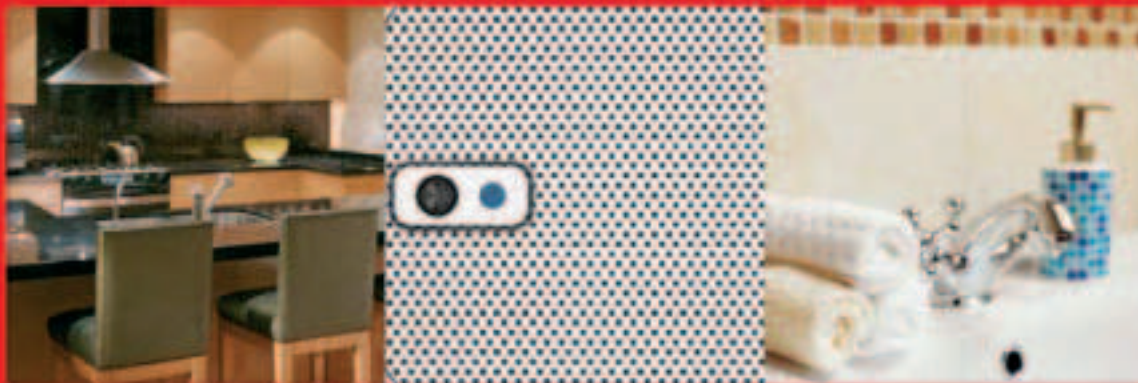


Das unsichtbare Radio:

perfekt integrierbar in jedes
Ambiente, empfangsstarke,
einfach bedienbar.

Ein Produkt von
www.radiostore.de





Kbsound®, das Radio, das verwundert und fasziniert. Es kann sehr leicht in eine Decke oder das Mobiliar von Küche und Bad integriert werden, ähnlich einem Halogenstrahler. Es ist ein Bausatz, der alle notwendigen Teile zur Installation enthält: Elektronikmodul, Lautsprecher, Kabel und Fernbedienung.

Die unabhängigen Bedienfelder der Serie 400 und der Serie 100 erstaunen Sie mit den Möglichkeiten zur Kombination mit jeder Form der Installation.

KBSOUND® SELECT

Das Radio, das man nicht sieht, aber genießen kann.

Man installiert es in der Decke oder in einem Möbelstück, wie ein weiteres Zubehörteil und es bleibt unsichtbar.

Die Anlage verfügt über eine bidirektionale Fernbedienung, beruhend auf einer exklusiven Technik von EIS. Ein anregendes Design bietet die Integration in Küche und Bad.

Die intuitive und praktische Bedienung am Display ermöglicht die Anzeige und die Auswahl der Radiostationen und der Funktionen.

Die Infrarot Sende-Empfangs Einheit wurde zur Vereinfachung der Installation in die Lautsprecher integriert.

3



Patentiertes Produkt

Kbsound® Select

Beschallungsmodul mit eingebautem FM Tuner. 2 x 1,5 W Stereo Ausgang.

Fernbedienung mit Display zur Anzeige der Funktionen und Direkteingabe der Frequenz der jeweiligen Radiostation. Automatische Suche und Speicherung von Radiostationen mit bestem Empfang. Speicherung von 30 Radiostationen.

2 2,5" Lautsprecher mit Infrarot Sende-Empfangs Einheit, integriert in das Abdeckgitter des Lautsprechers.

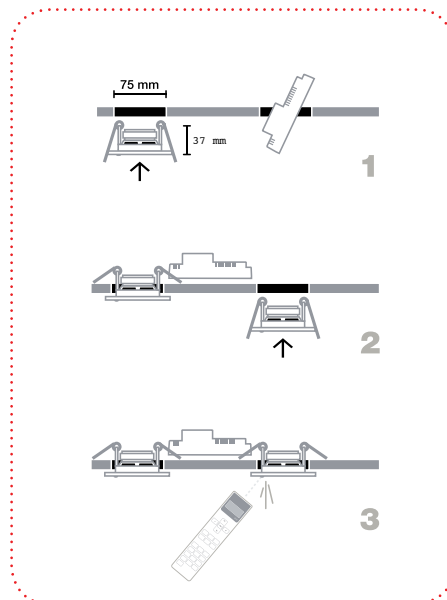
Zubehör:

- Antennendraht (76 cm)
- Flachkabel für den Anschluss der Lautsprecher (10 m)



MODELL	403 04	403 14	403 34	403 44
ANZAHL	1	1	1	1
FARBE	□	N	C	CM

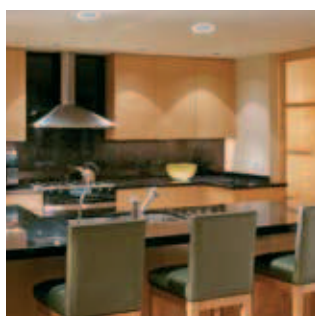
Installieren Sie die Anlage wie Halogenleuchten



- Weiß
- N
Nickel
- Schwarz
- C
Chrom
- CM
Chrom matt



Bietet hochwertige Beschallung mit allen Vorteilen eines Bausatzes:
Einfache Montage, alle zur Installation notwendigen Bauteile sind im
Bausatz enthalten.



Kbsound® Plus

Beschallungsmodul mit eingebautem FM Tuner. 2 x 1,5 W Stereo Ausgang.

Fernbedienung mit Display zur Direkteingabe der Frequenz der jeweiligen Radiostation. Automatische Suche und Speicherung von Radiostationen mit bestem Empfang. Speicherung von 20 Radiostationen.

2 2" 16 Ω Lautsprecher.

Infrarot Empfangs Einheit.

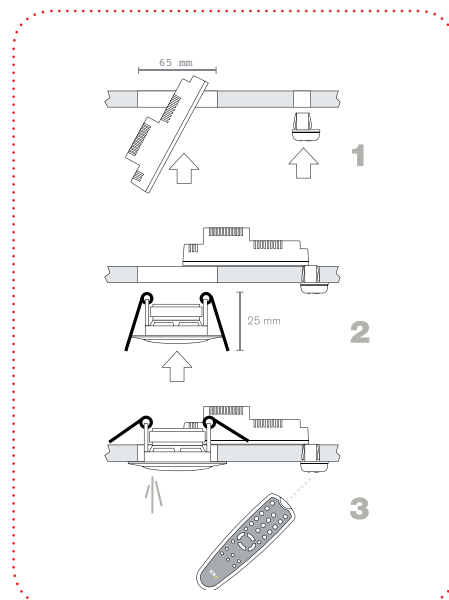
Zubehör:

- Antennendraht (76 cm)
- Flachkabel für den Anschluss der Lautsprecher (10 m)



MODELL	401 04	401 14	401 24	401 34	401 44
ANZAHL	1	1	1	1	1
FARBE	□	N	■	C	CM

Installieren Sie die Anlage wie Halogenleuchten



Weiß
 Nickel
 Schwarz
 Chrom
 Chrom matt



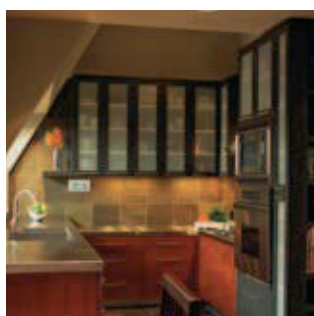
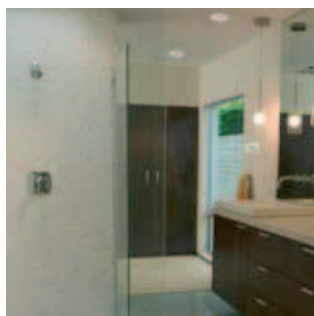
Das Radio für Reformen.

Mit Eingang für Discman, Uhr und Alarm, verschiedene Ausführungen Zubehör: eine Fernbedienung ...

Die Anlage bietet alle Vorteile unserer Serie 400: Design, intuitiver Gebrauch, fortschrittlichste Leistungen, aber ohne Erschwerung der Vorinstallation der Beschallungsanlage.

Mit allen Vorzügen eines Bausatzes: minimale und einfache Installation, alle zur Installation notwendigen Teile sind im Bausatz enthalten.

7



Kbsound® Premium

2 x 1,5 W Stereo Bedienfeld mit FM Tuner, 20 Stationsplätzen, Direkteingabe der Frequenz der jeweiligen Radiostation, Uhr und Alarm, Eingang für Discman ...
 2 2" Lautsprecher 16 Ω
 Spannungsquelle 8 W / 15 W
 Zierrahmen mit Blende für das Bedienfeld in Weiß. (Blenden in anderen Farben werden außerhalb des Bausatzes angeboten. Siehe Kapitel Zubehör.)
 Montagedose (mm): 146 x 68 x 41
 Zubehör: Lautsprecherkabel 2 x 0,5 (10 m) und Antennendraht (76 cm).



MODELL	401 01	401 11	401 21	401 31	401 41
ANZAHL	1	1	1	1	1
FARBE					

ABDECKUNG FÜR DAS BEDIENFELD

Abdeckung für das Bedienfeld des Bausatzes.



MODELL	422 01	422 11	422 21	422 31	422 41	422 61	422 71	422 81
ANZAHL	5	5	5	5	5	5	5	5
FARBE								

ZIERRAHMEN FÜR DEN BAUSATZ

Abmessungen außen (mm): 150 x 80
 Zubehör zur Befestigung auf Oberflächen
 Art. 185 02 siehe Kapitel Zubehör.



MODELL	491 01	491 11	491 21	491 31	491 41	491 61	491 71	491 81
ANZAHL	6	6	6	6	6	6	6	6
FARBE								

FERNBEDIENUNG

Art. 427 91.
 (Vergleichen Sie Abschnitt Serie 400 um die Details zu sehen.)



- Weiß
- Nickel
- Schwarz
- Chrom
- Chrom matt

Unabhängige Bedienfelder

BEDIENFELD DER SERIE 400 mit Eingang für Discman und FM Tuner

Stereo 2 x 1,5 W, 16 Ω
 Eingang für Discman.
 Direkteingabe der Frequenzen der jeweiligen Radiostationen.
 Automatischer oder manueller Suchlauf, Feineinstellung.
 Speicherung von 20 Radiostationen.
 Uhr mit Kalender, Wecker, Sleep Funktion.
 „Intelligente“ Lautstärkeregelung



MODELL	426 91
ANZAHL	1

BLENDE DES BEDIENFELDES

Frontabdeckung für das Bedienfeld ist im Bausatz enthalten
 Art. 401 01, 401 11, 401 21, 401 31, 401 41

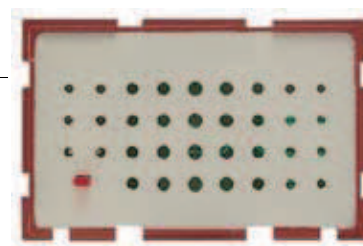


MODELL	422 01	422 11	422 21	422 31	422 41	422 61	422 71	422 81
ANZAHL	1	1	1	1	1	1	1	1
FARBE								

NETZTEILE (14 W und 30 W)

Die Netzteile sind zwischen den Leistungen von 14 W und 30 W umschaltbar. Eine Anzeige zeigt die Betriebsart an. Eingänge für Fern- und Telesteuerung. Spannungsausgang für externes ferngesteuertes Netz. Die Funktion entspricht der einer Haupt- oder Hilfsspannungsquelle.

Maximale Anzahl der anschließbaren Schallquellen: 8 Stereo Schallquellen oder 16 Mono Schallquellen (16 Lautsprecher).
 Abmessungen Außen (mm): 118 x 70 x 48



MODELL	112 95	112 96
SPEZIFIKATION	14W	30W
ANZAHL	1	1

NETZTEIL MIT GEHÄUSE

Spannungsquelle 15 V, 8 W.
 Im Unterschied zu den Spannungsquellen der Serien 90, 100 und 400 existiert keine Möglichkeit zur Fernkontrolle und keine Eingang für das automatische Anschalten.

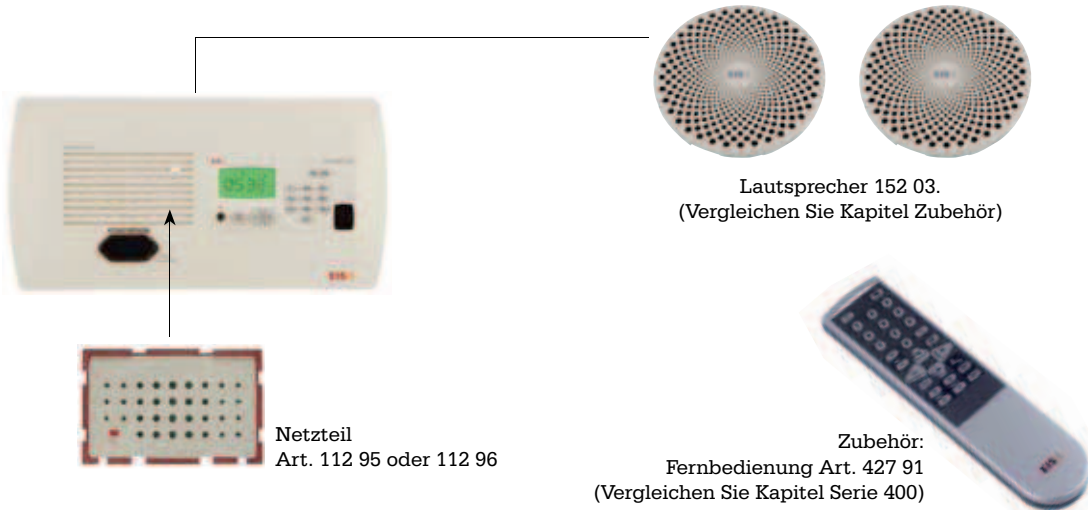
MODELL	112 98
ANZAHL	1



MÖGLICHKEITEN DER INSTALLATION DES BAUSATZES:

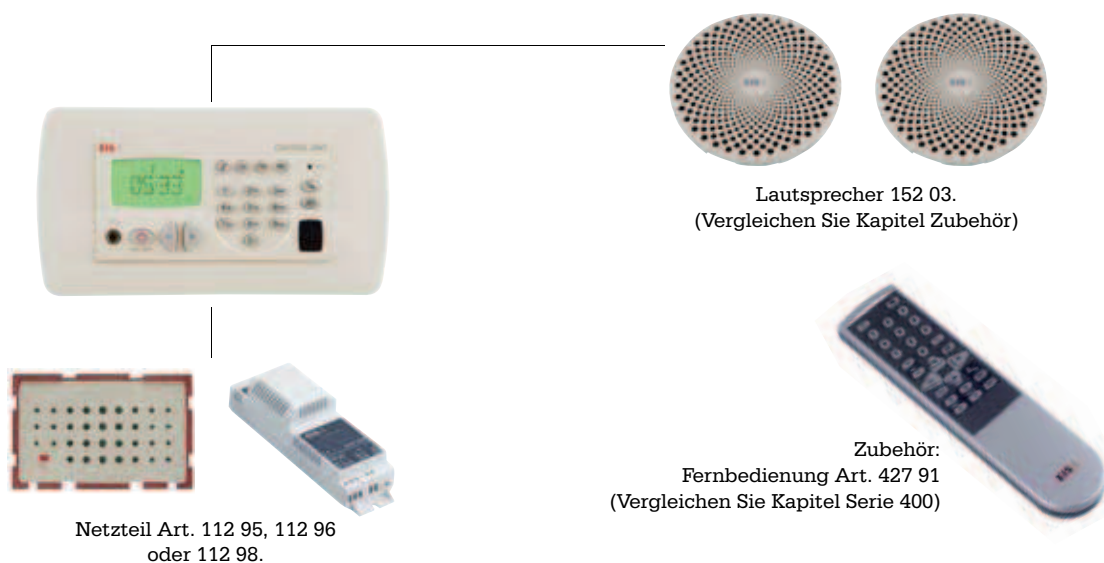
INSTALLATION TYP I

Wie automatisches Bedienfeld in Abdeckung Art. 194 04/14/24 oder Art. 164 05/15/25, zusammen mit dem Netzteil Art. 112 95 oder 112 96.



INSTALLATION TYP II

Wie automatisches Bedienfeld in Abdeckung Art. 194 01/11/21/31/41/61/71/81, zusammen mit dem Netzteil Art. 112 95, 112 96 oder 112 98



Unabhängige Bedienfelder

BEDIENFELD DER SERIE 100 mit FM Tuner und Netzteil

FM Tuner Stereo.
 Automatischer Scan mit Suche und Speicherung der Radiostationen.
 Funktionen „sleep“ und „ideal“.
 Ausgang Mono 0,8 W, 16 Ω
 Stromversorgung 230 V (Das Netzteil ist im Bausatz enthalten.)

Empfohlene Abmessungen der Montageöffnung (mm): 45 x 45, 36 tief.
 Kranzdurchmesser (mm): 56



MODELL	326 91
ANZAHL	1

BLLENDE FÜR DAS BEDIENFELD

Frontabdeckung für das Bedienfeld mit FM Tuner und Netzteil Art. 326 91.

Abmessungen außen (mm): 45 x 45



MODELL	326 01	326 11	326 21	326 41	326 71	326 81
ANZAHL	5	5	5	5	5	5
FARBE						

LAUTSPRECHER MODUL 2“

Lautsprecher Modul 2“ Breitband 16 Ω. Maximale Leistung 2 W.
 Hinteres Schutzgehäuse, für alle Serien anpassbar.
 Vorgesehen für die Montage mit den Abdeckungen der Serien 100 und 400 modular: Art. 481 02, 481 12, 481 22, 481 42, 481 72 und 481 82.

Empfohlene Abmessungen der Montageöffnung (mm): 51 x 51.
 Kranzdurchmesser (mm): 56



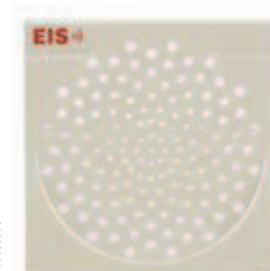
MODELL	153 93
ANZAHL	10

ABDECKUNG FÜR DAS 2“ LAUTSPRECHERMODUL

Carátula altavoz de 2" Ref. 153 93, para Nueva Serie 100.

Medidas exteriores en mm: 45 largo, 45 alto, 5,6 fondo

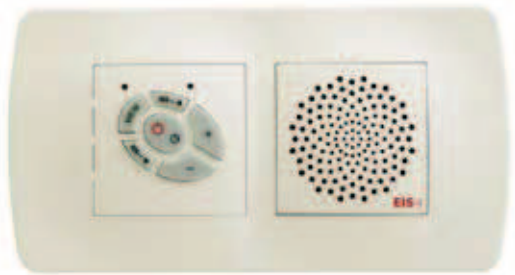
MODELL	381 01	381 11	381 21	381 41	381 71	381 81
ANZAHL	5	5	5	5	5	5
FARBE						



MÖGLICHKEITEN DER INSTALLATION DES BAUSATZES:

INSTALLATION TYP I: AUSFÜHRUNG MIT 2" LAUTSPRECHER

Installation des Bausatzes zusammen mit dem Modul Lautsprecher 2" Art. 153 93 und Abdeckung Art. 381 01/11/21... und Montagerahmen für zwei Elemente ausgeführt.
Art. 391 02/12/22...



INSTALLATION TYP II: AUSFÜHRUNG FÜR OBERFLÄCHENMONTAGE MIT 2" LAUTSPRECHER

Installation des Bausatzes für Oberflächenmontage Art. 185 02, zusammen mit dem Modul Lautsprecher 2" Art. 153 93 und Abdeckung Art. 381 01/11/21... und Montagerahmen für zwei Elemente ausgeführt.
Art. 391 02/12/22...



RadioStore

Ludwig-Rinn-Str. 14-16M, 35452 Heuchelheim
Tel 0641-9842910 Fax 0641-984291-20
mail@radiostore.de
www.radiostore.de