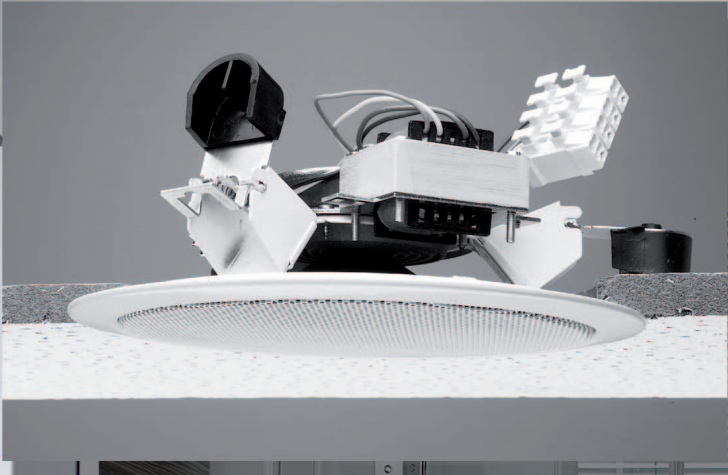


RadioStore

Einbaulautsprecher



Wenn Sie Musik in bester Qualität über unsere Einbauradios genießen möchten, lohnt es sich sehr, hochwertige Lautsprecher anzuschließen.

Normale Lautsprecher sind nur über Zwischenverstärker anschließbar, da die Radios aus thermischen Gründen eine Lautsprecherimpedanz von mindestens 16Ohm benötigen.

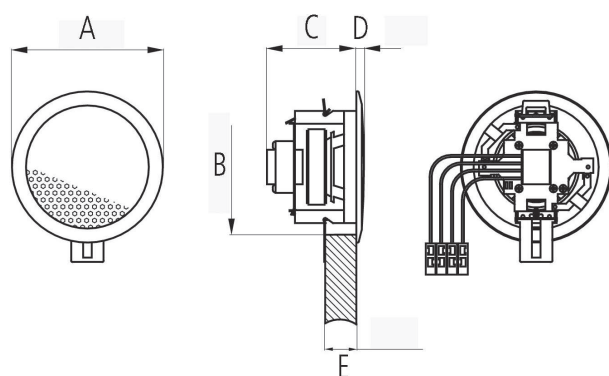
Unsere speziellen, in Deutschland gefertigten Einbaulautsprecher liegen mit 20 Ohm auf der sicheren Seite.



Serie 2260RSTM

Alle Einbaulautsprecher dieser Serie verfügen über einen Metallkorb, der nur sehr wenig aus der Decke herausragt. Neben der hervorragenden mechanischen Stabilität sorgt diese Konstruktion für eine möglichst unauffällige, gut integrierte Einbausituation.

Die Befestigung erfolgt blitzschnell über eine Federmechanik. Eine zusätzliche Schraubbefestigung ist nicht erforderlich.



Technische Daten:

Modell:	2260RSTM102WS	2260RSTM142WS	2260RSTM202WS
Außendurchmesser (A):	100mm	140mm	200mm
Nenn-/Musikbelastbarkeit:	6/8 Watt	6/8 Watt	6/8 Watt
Impedanz:	20 Ohm	20 Ohm	20 Ohm
Schalldruckpegel:	1 W/1m: 86 dB	1 W/1m: 87 dB	1 W/1m: 90 dB
	6 W: 94 dB	6 W: 95 dB	6 W: 98 dB
	6 W (4 kHz): 100 dB	6 W (4 kHz): 102 dB	6 W (15 kHz): 108 dB
Übertragungsbereich (-3 dB):	250 - 20000 Hz	170 - 22000 Hz	100 - 20000 Hz
Übertragungsbereich (-10 dB):	170 - 21000 Hz	100 - 24000 Hz	60 - 23000 Hz
Abstrahlwinkel (-6 dB):	1/4/8 kHz: 180°/120°/140°	1/4/8 kHz: 180°/130°/80°	1/4/8 kHz: 180°/90°/40°
Material:	Metall	Metall	Metall
Nettogewicht:	0,4 kg	0,7 kg	0,9 kg
Anschluss:	2-polige Druckklemme	2-polige Lüsterklemme	2-polige Druckklemme
Zubehör:	-	AG 140: Aufbaugehäuse	AG 200: Aufbaugehäuse
Einbaudurchmesser (B):	92-96mm	115-124mm	167-188mm
Deckenstärke (E):	1-20mm	1-28mm	1-32mm
Einbautiefe (C):	52mm	63mm	54mm
Aufbauhöhe (D):	11mm	7mm	5mm

**Wir liefern viele weitere Modelle, auch Sonderausführungen.
Fragen? Rufen Sie an: 0641-9842910**